

GROVE

HYDR.-ANLAGE FAHRGESTELL
HYDR. PLANT CHASSIS

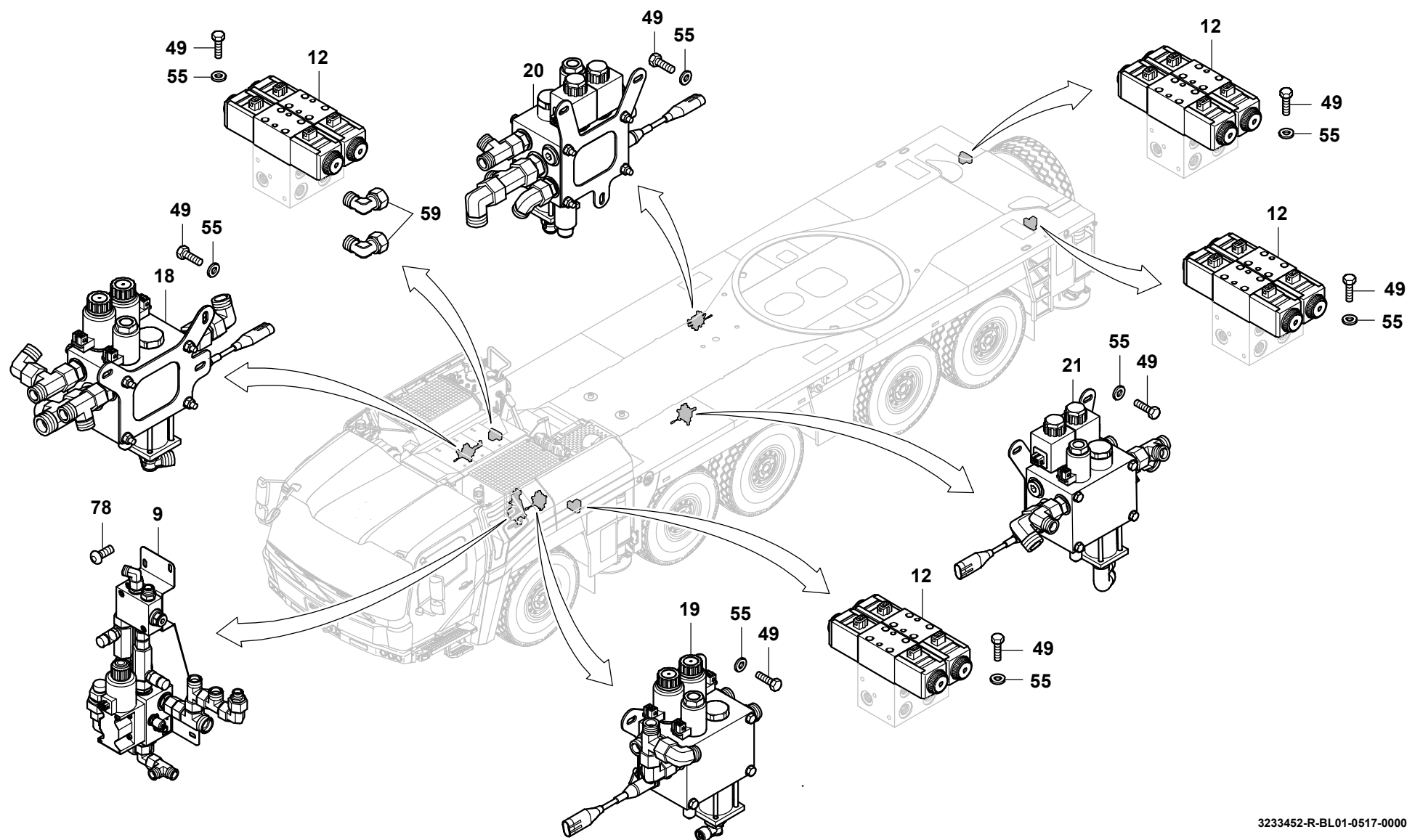
BILDTAFEL
PICTORIAL DISPLAY

05.17

3233452-ETL R

1/10

GMK 5250
BE 505
G 781



GROVE

HYDR.-ANLAGE FAHRGESTELL
 HYDR. PLANT CHASSIS

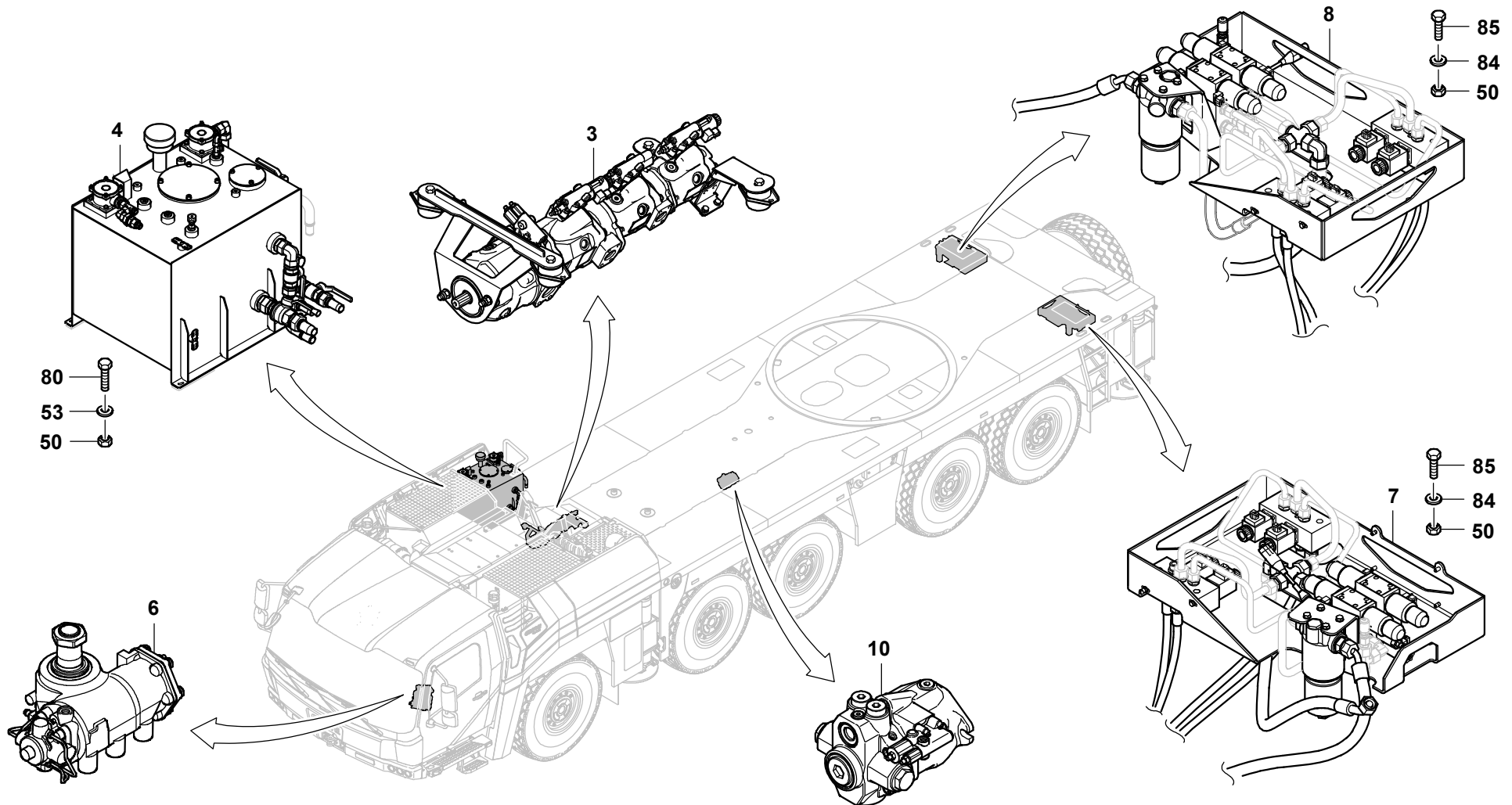
BILDTAFEL
 PICTORIAL DISPLAY

05.17

3233452-ETL R

2/10

GMK 5250
BE 505
G 781





HYDR.-ANLAGE FAHRGESTELL
HYDR. PLANT CHASSIS

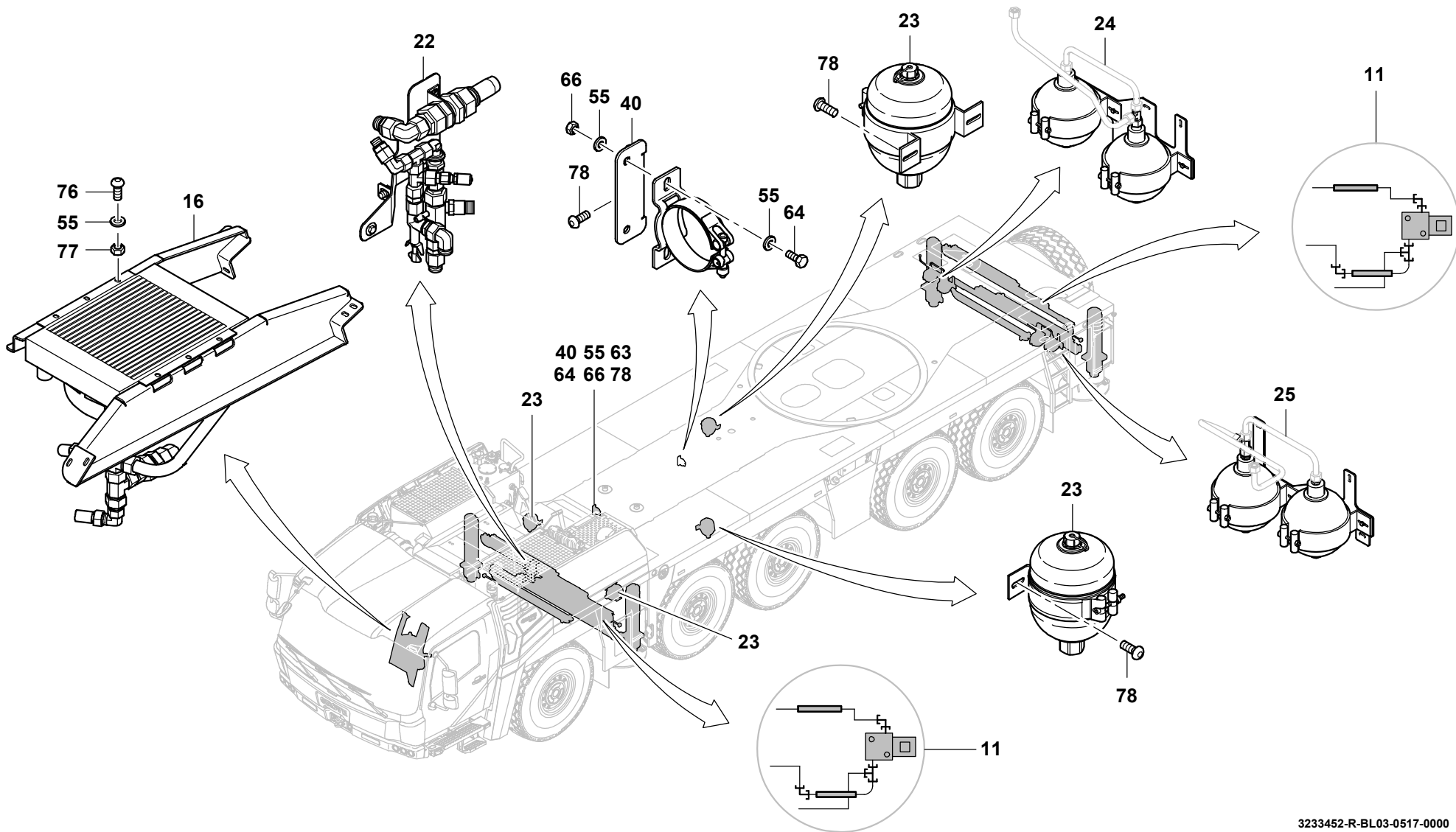
BILDТАФЕЛ
PICTORIAL DISPLAY

05.17

3233452-ETL R

3/10

**GMK 5250
BE 505
G 781**



GROVE

HYDR.-ANLAGE FAHRGESTELL
 HYDR. PLANT CHASSIS

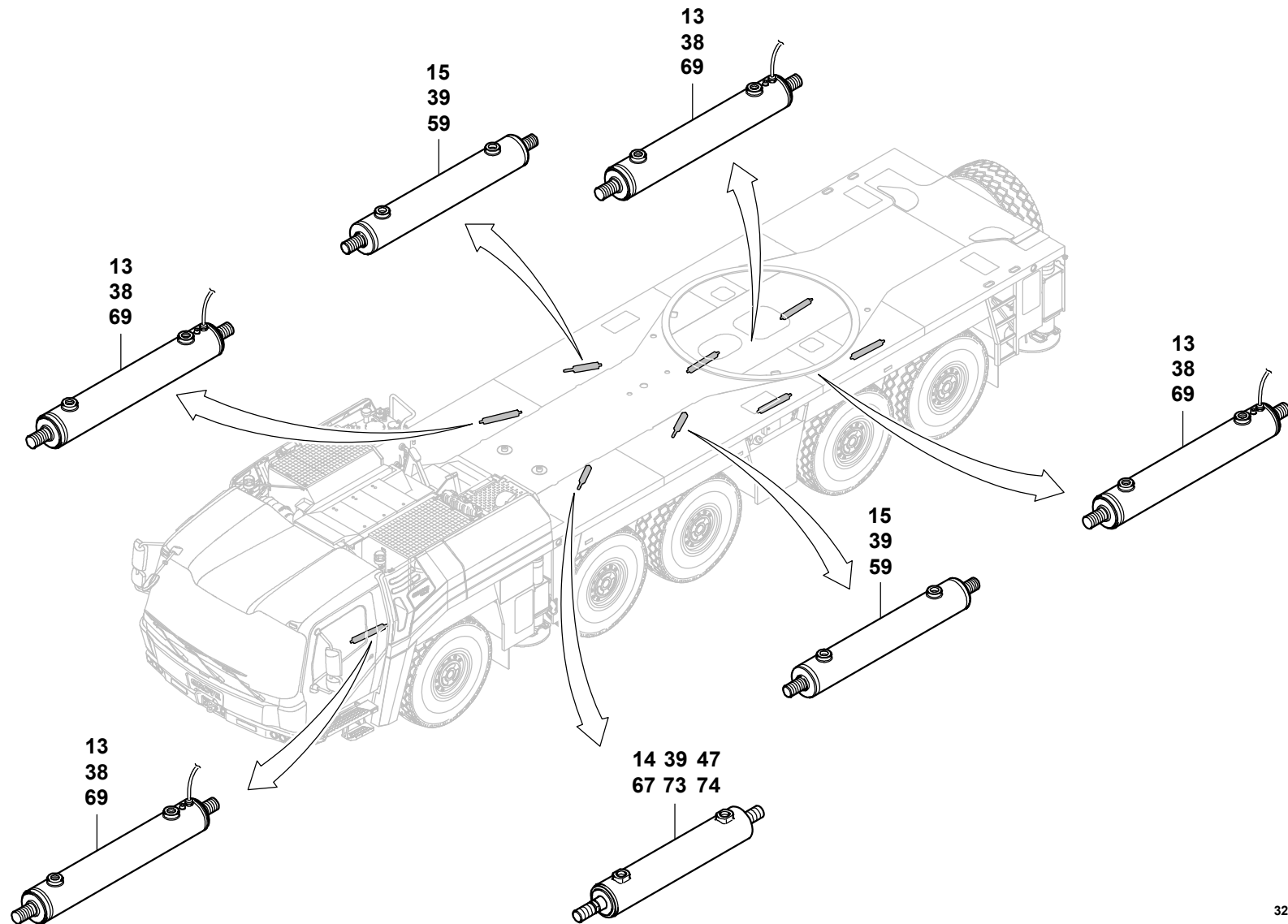
BILDТАFЕL
 PICTORIAL DISPLAY

05.17

3233452-ETL R

4/10

GMK 5250
BE 505
G 781



GROVEHYDR.-ANLAGE FAHRGESTELL
HYDR. PLANT CHASSISBILDTADEL
PICTORIAL DISPLAY

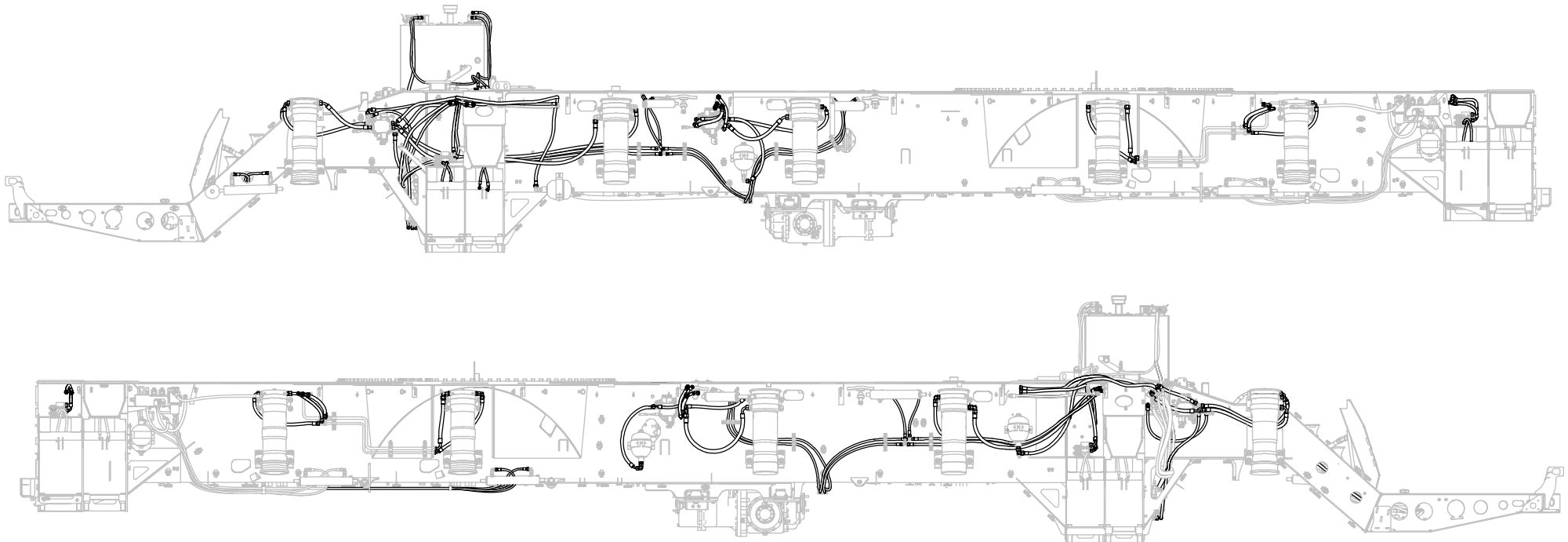
05.17

3233452-ETL R

5/10

**GMK 5250
BE 505
G 781**

1





HYDR.-ANLAGE FAHRGESTELL
HYDR. PLANT CHASSIS

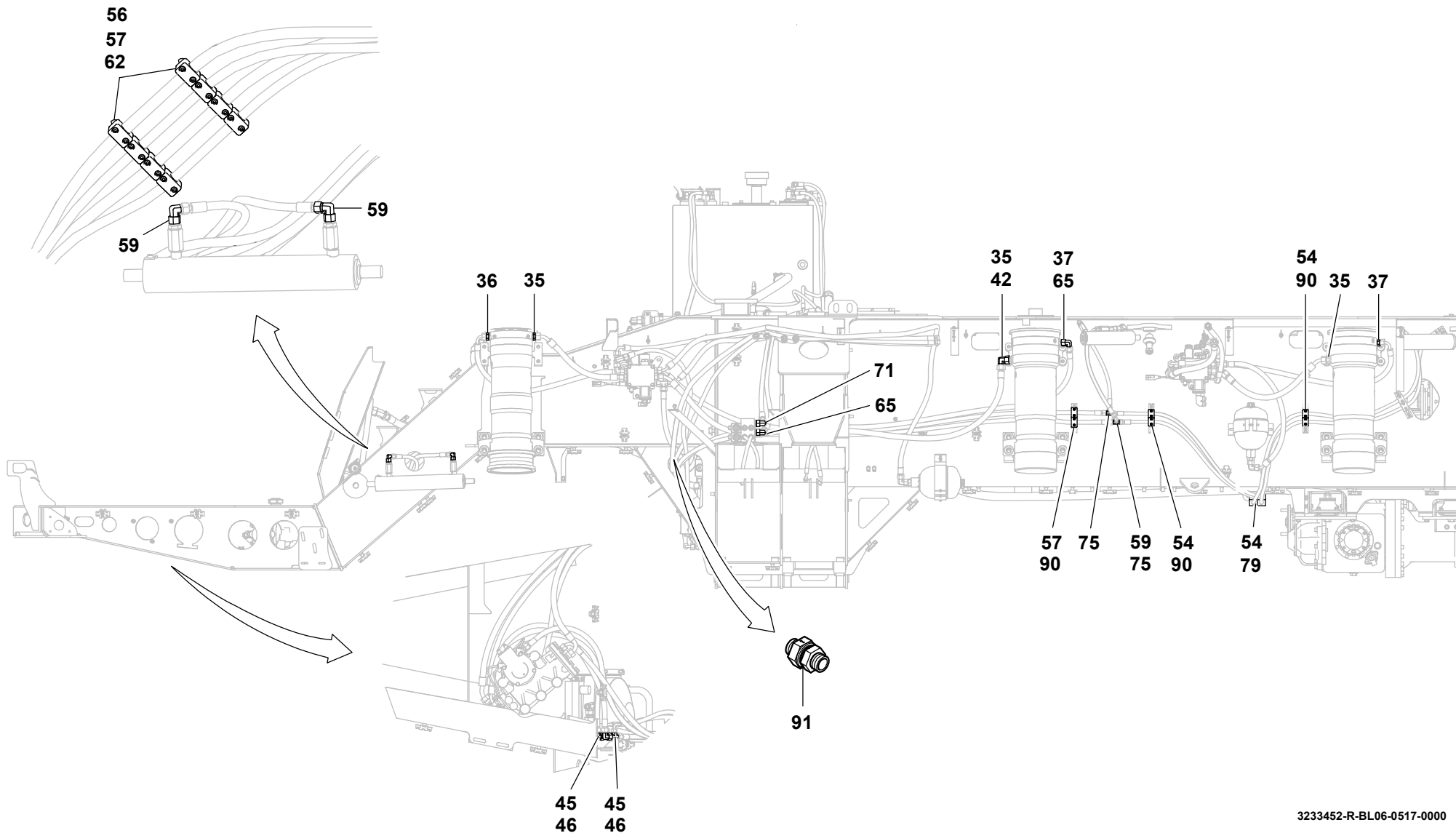
BILDТАФЕЛ
PICTORIAL DISPLAY

05.17

3233452-ETL R

6/10

**GMK 5250
BE 505
G 781**



GROVE

HYDR.-ANLAGE FAHRGESTELL
 HYDR. PLANT CHASSIS

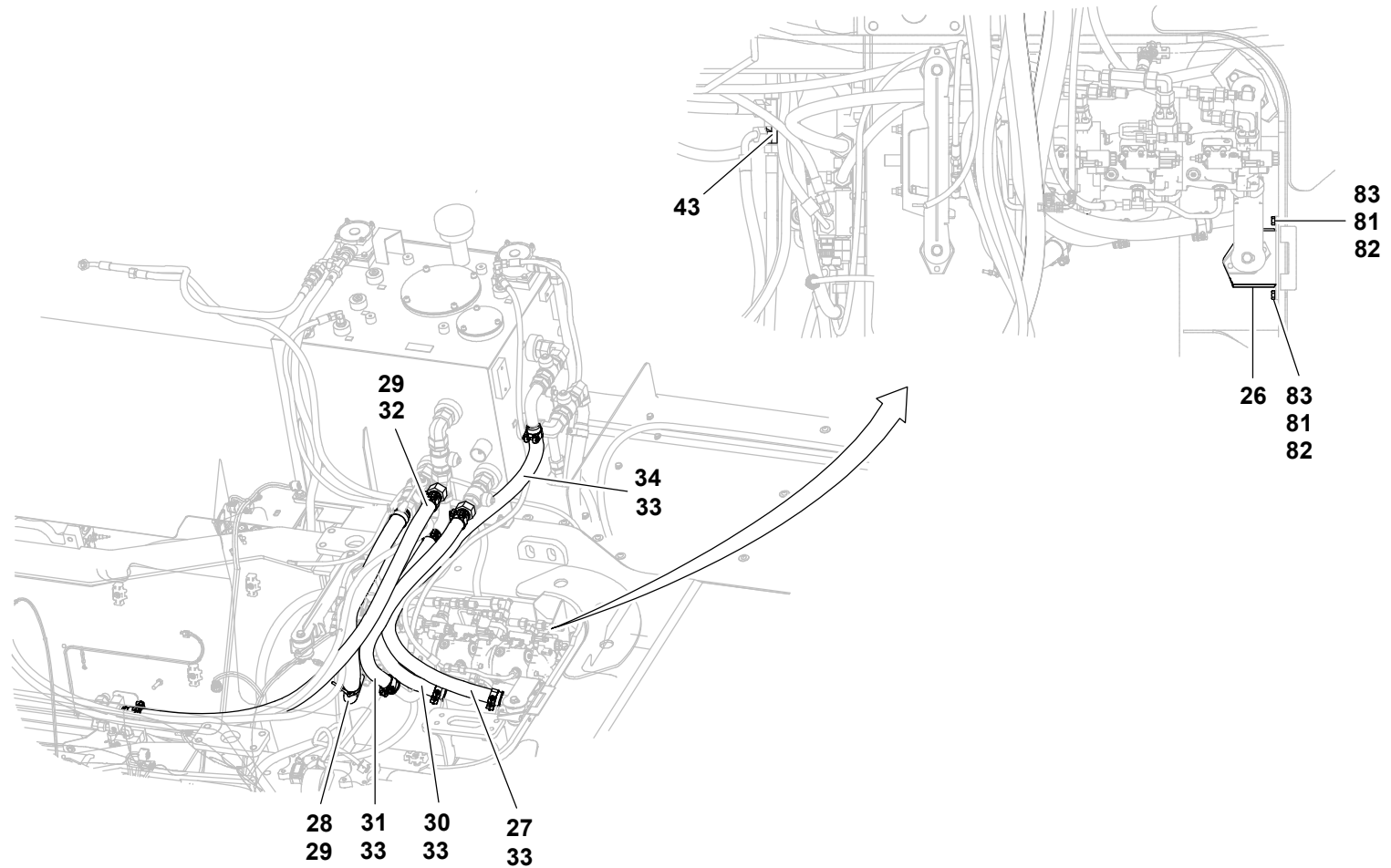
BILDTAFEL
 PICTORIAL DISPLAY

05.17

3233452-ETL R

7/10

GMK 5250
BE 505
G 781



GROVE

HYDR.-ANLAGE FAHRGESTELL
 HYDR. PLANT CHASSIS

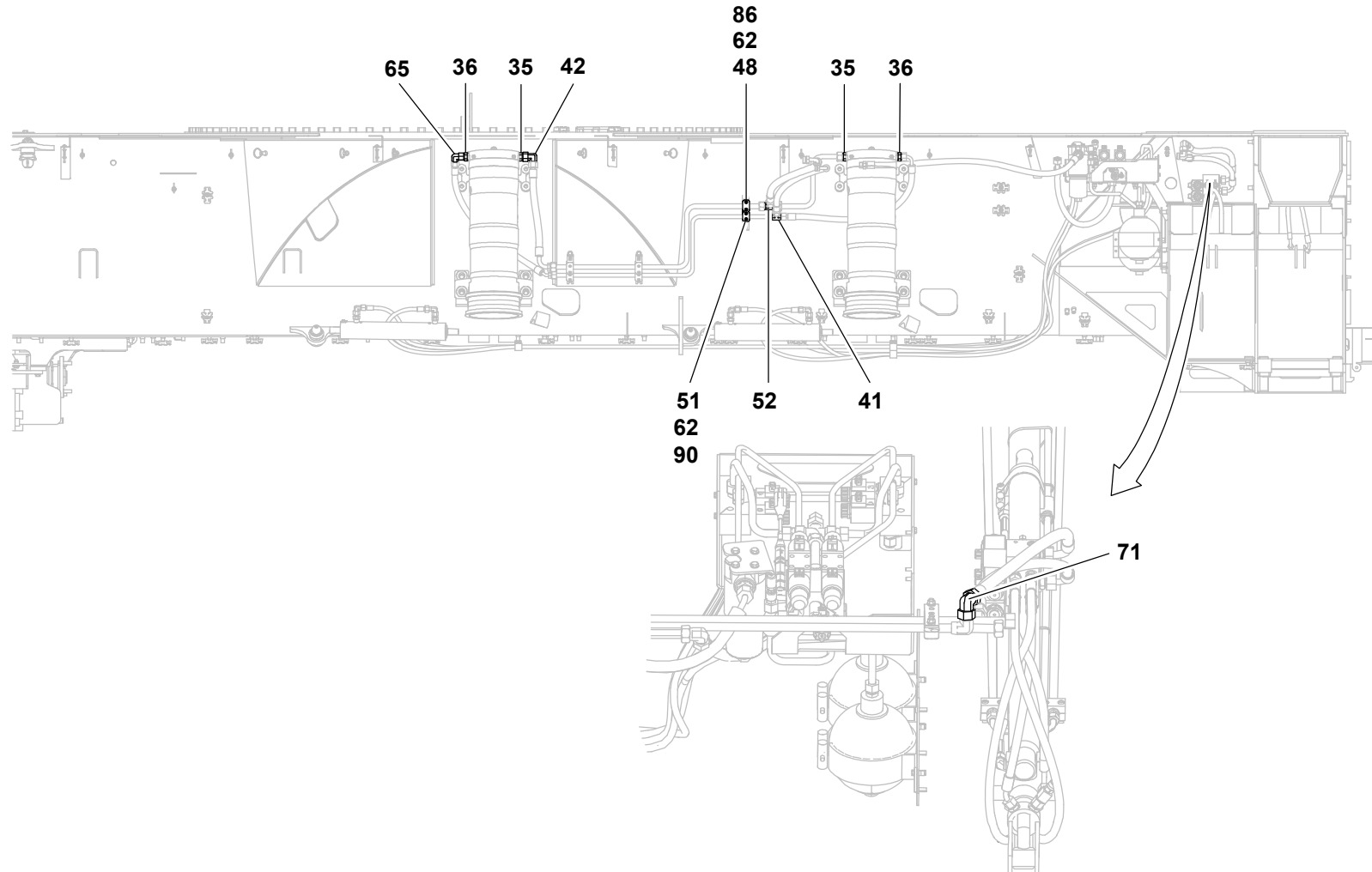
BILDТАФЕЛ
 PICTORIAL DISPLAY

05.17

3233452-ETL R

8/10

GMK 5250
BE 505
G 781



GROVE

HYDR.-ANLAGE FAHRGESTELL
 HYDR. PLANT CHASSIS

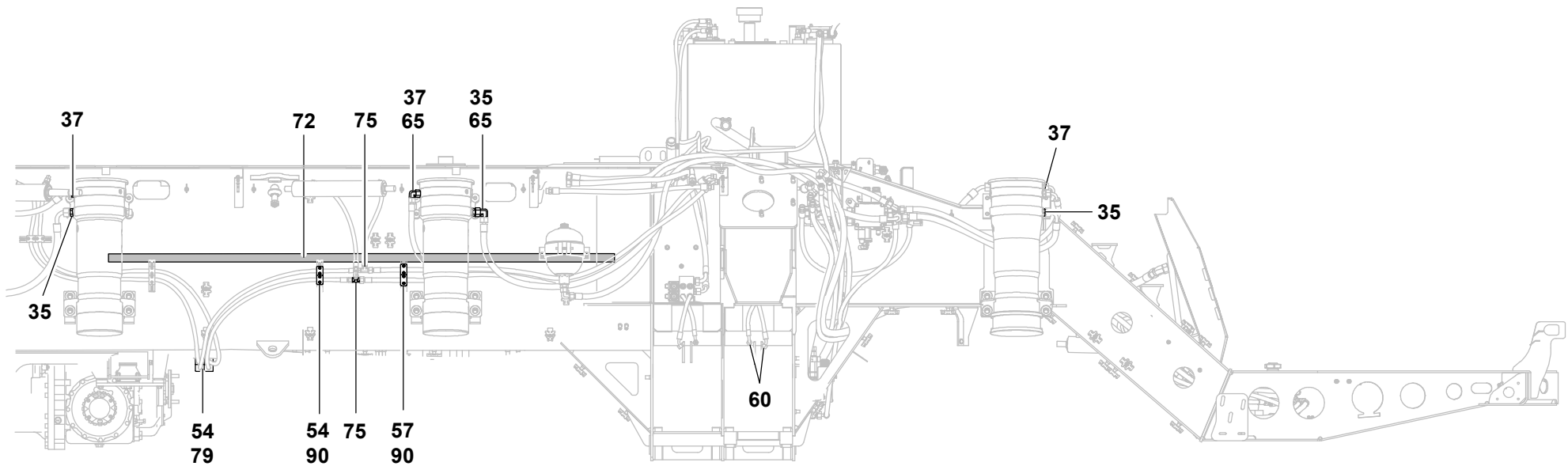
BILDТАФЕЛ
 PICTORIAL DISPLAY

05.17

3233452-ETL R

9/10

GMK 5250
BE 505
G 781



GROVE

HYDR.-ANLAGE FAHRGESTELL
 HYDR. PLANT CHASSIS

BILDТАФЕЛ
 PICTORIAL DISPLAY

05.17

3233452-ETL R

10/10

GMK 5250
BE 505
G 781

